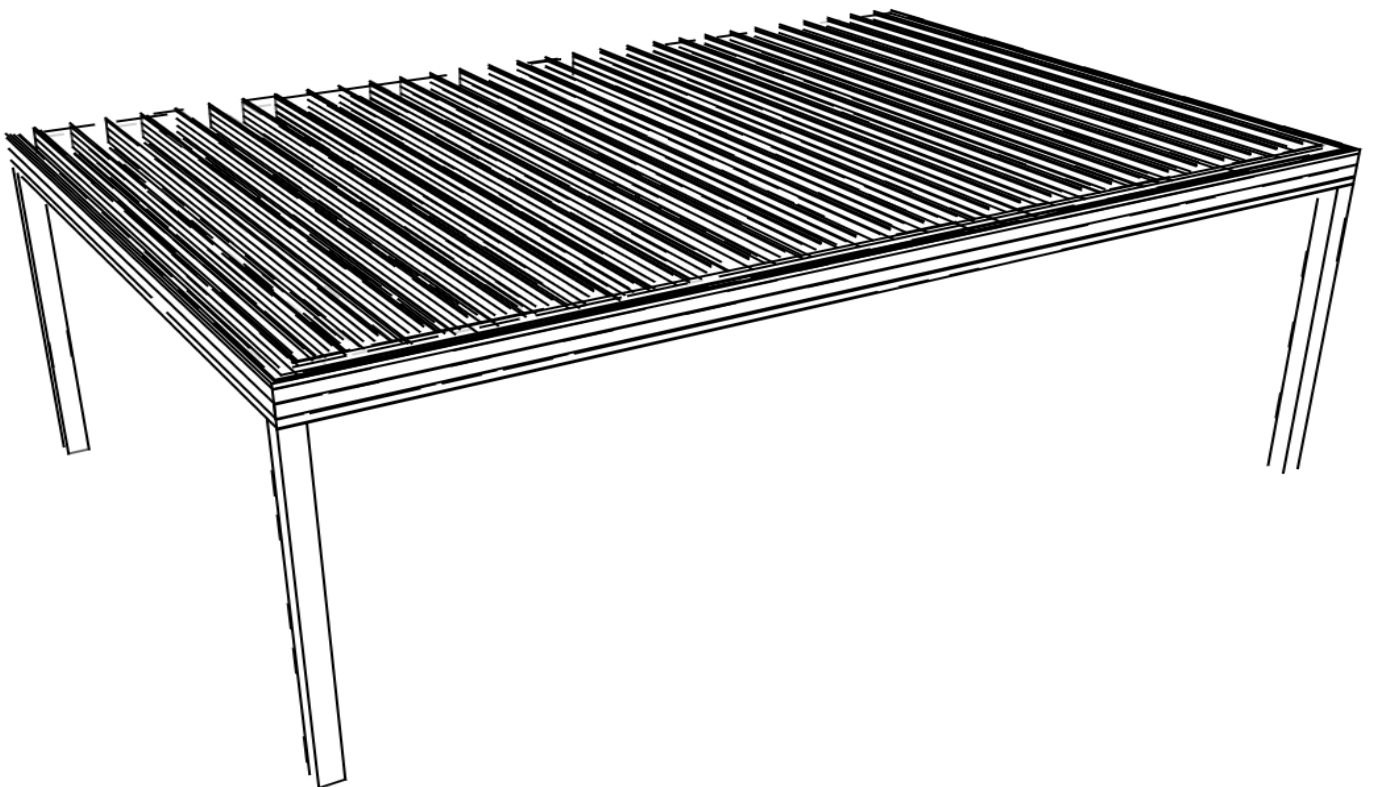


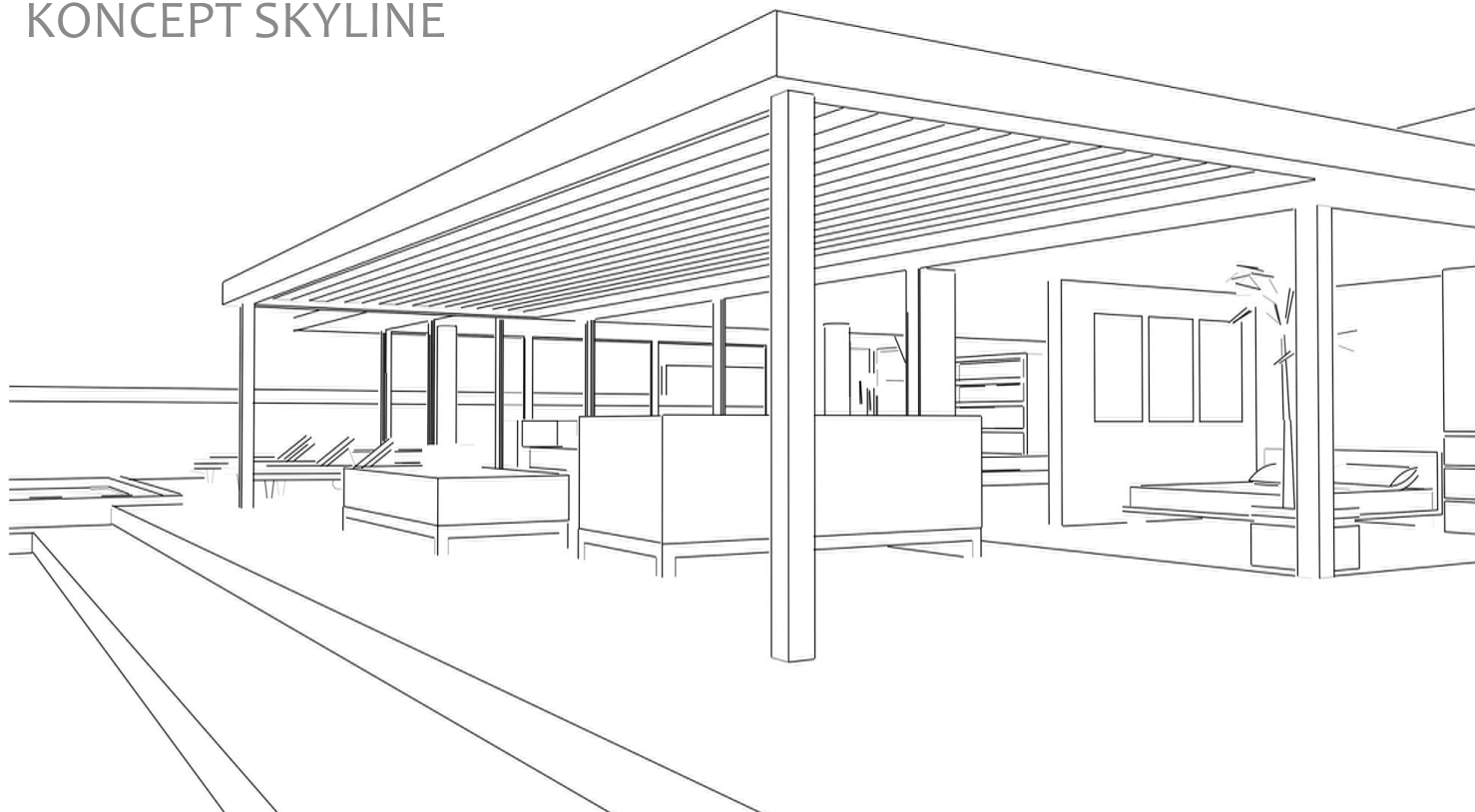
SKYLINE  TM



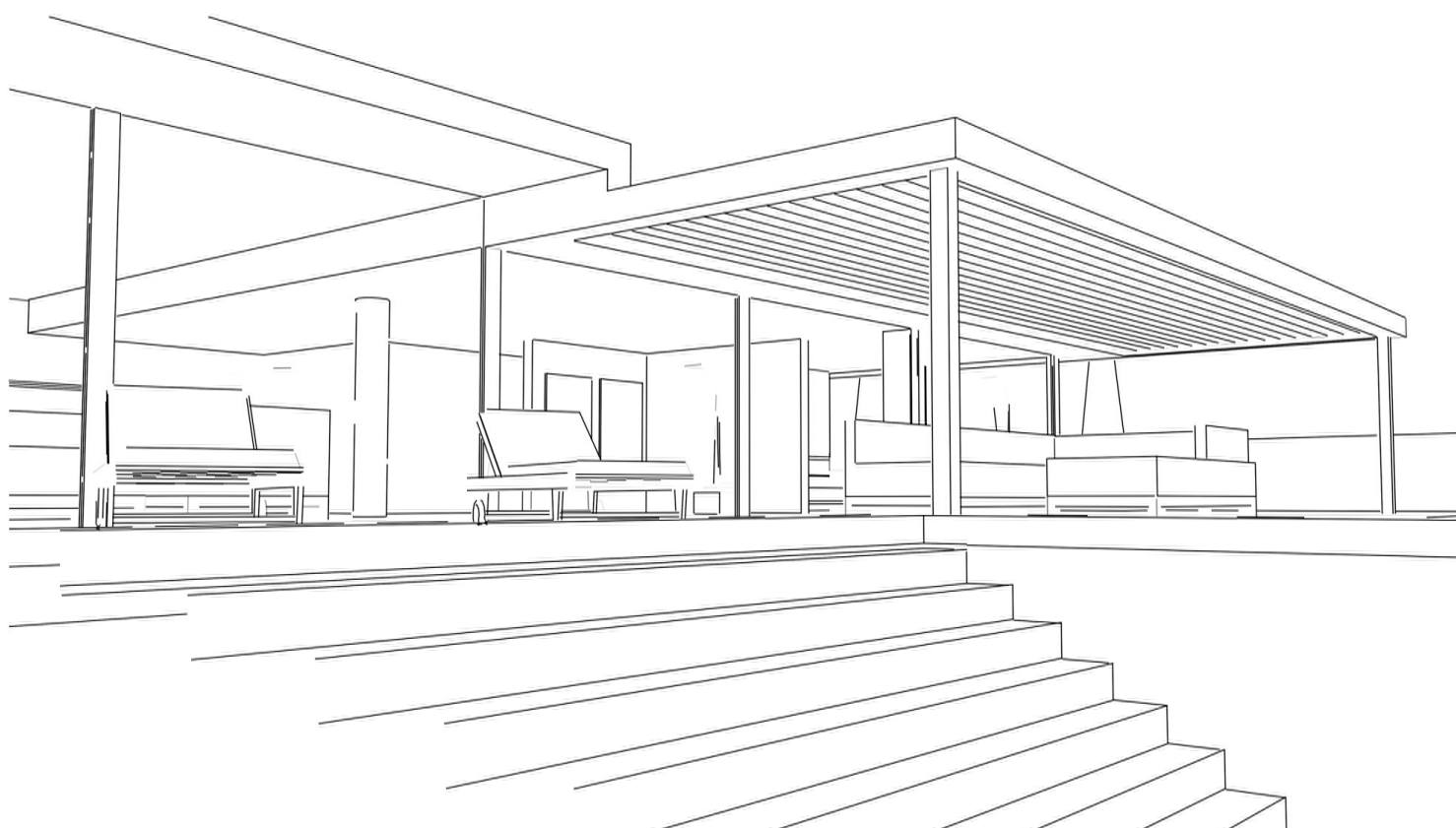
1

KONCEPT SKYLINE

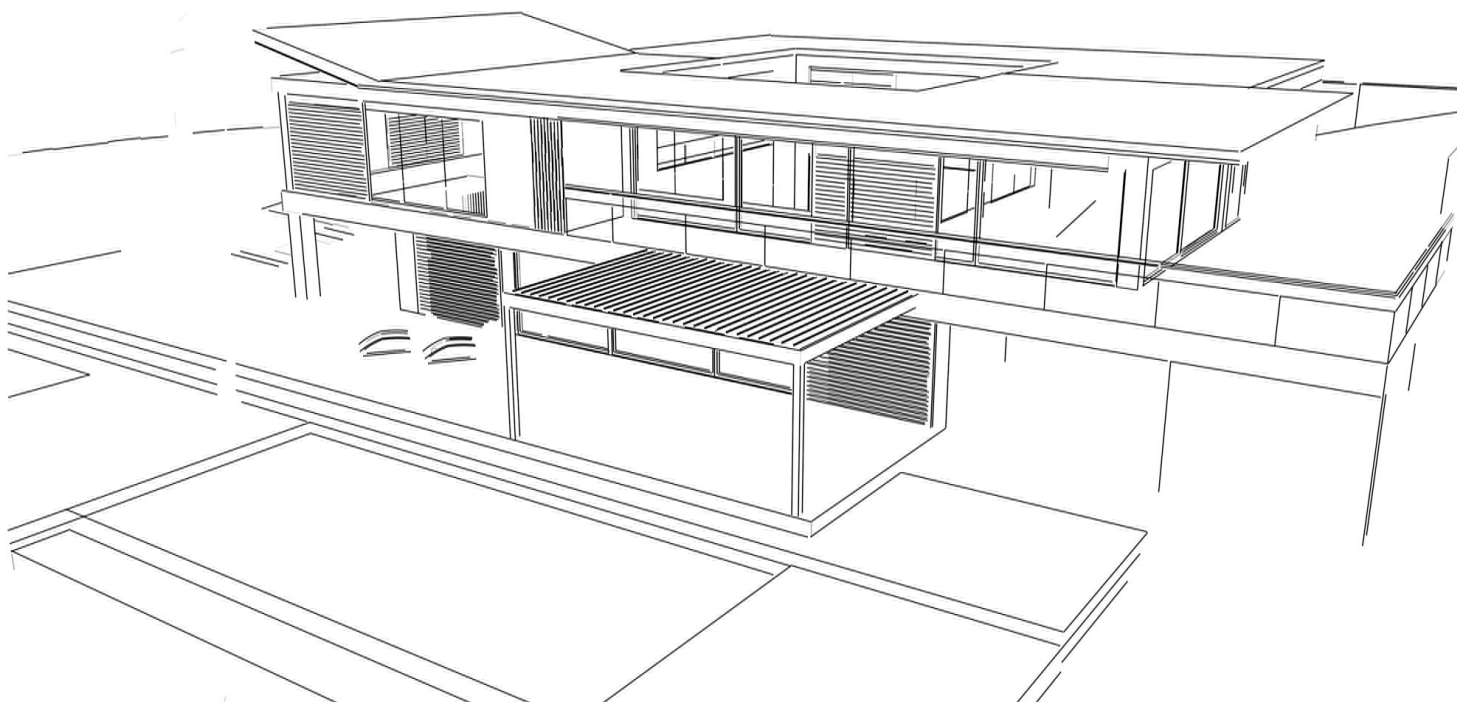
SKYLINE 



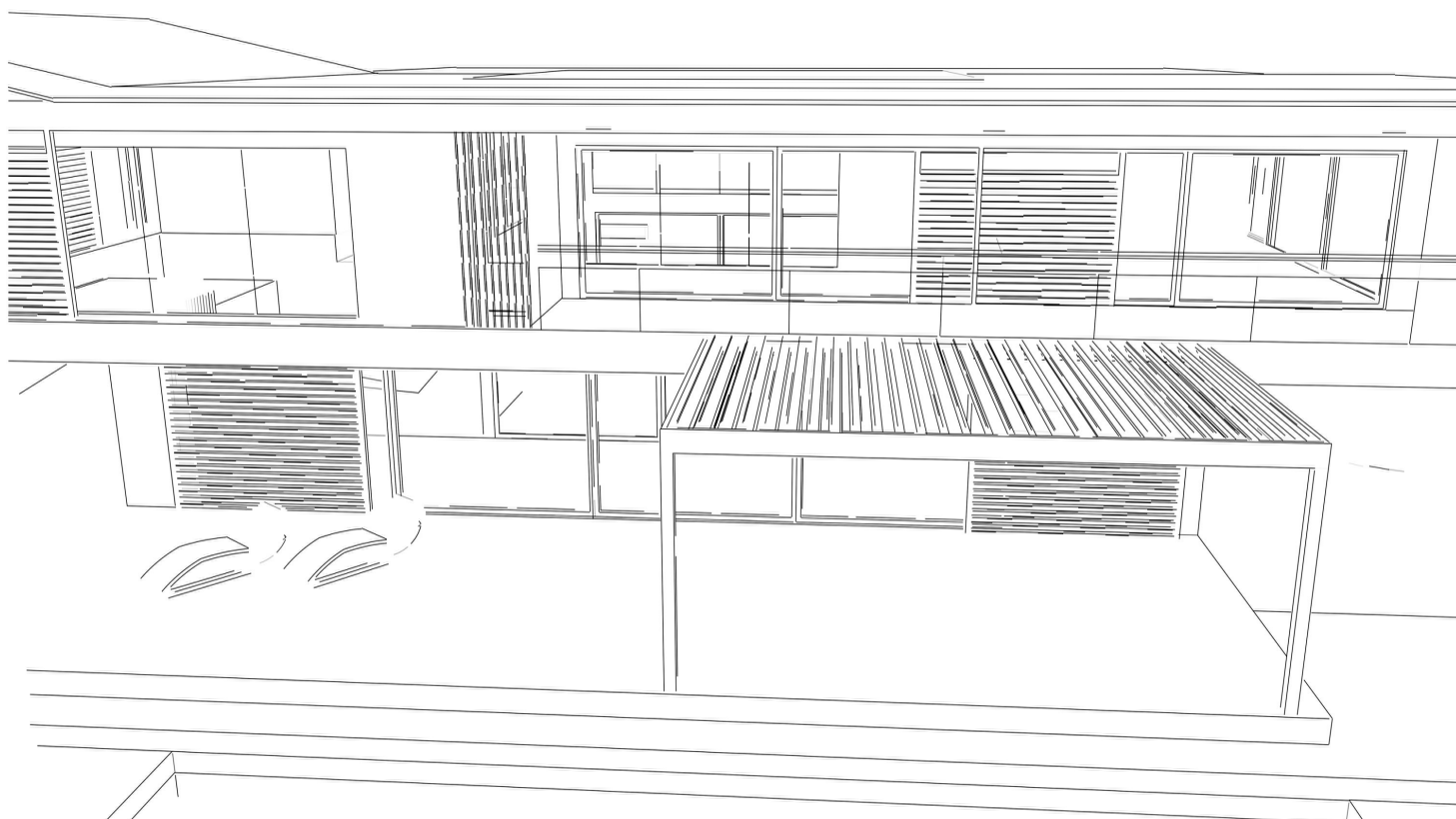
Pergola Skyline není jen kus hliníku,
je to součást architektury objektu...



KONCEPT SKYLINE

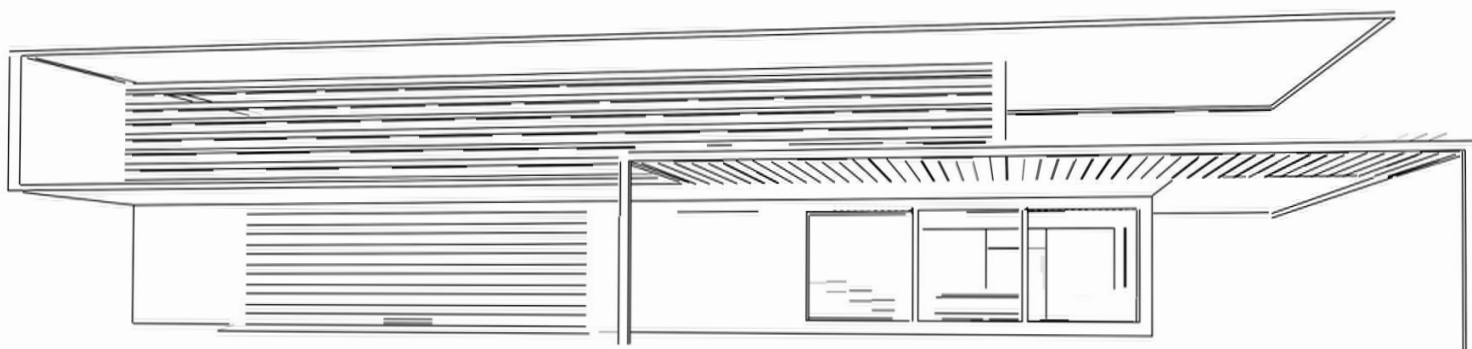


Skyline vytváří životní prostor
vnímání všemi smysly.

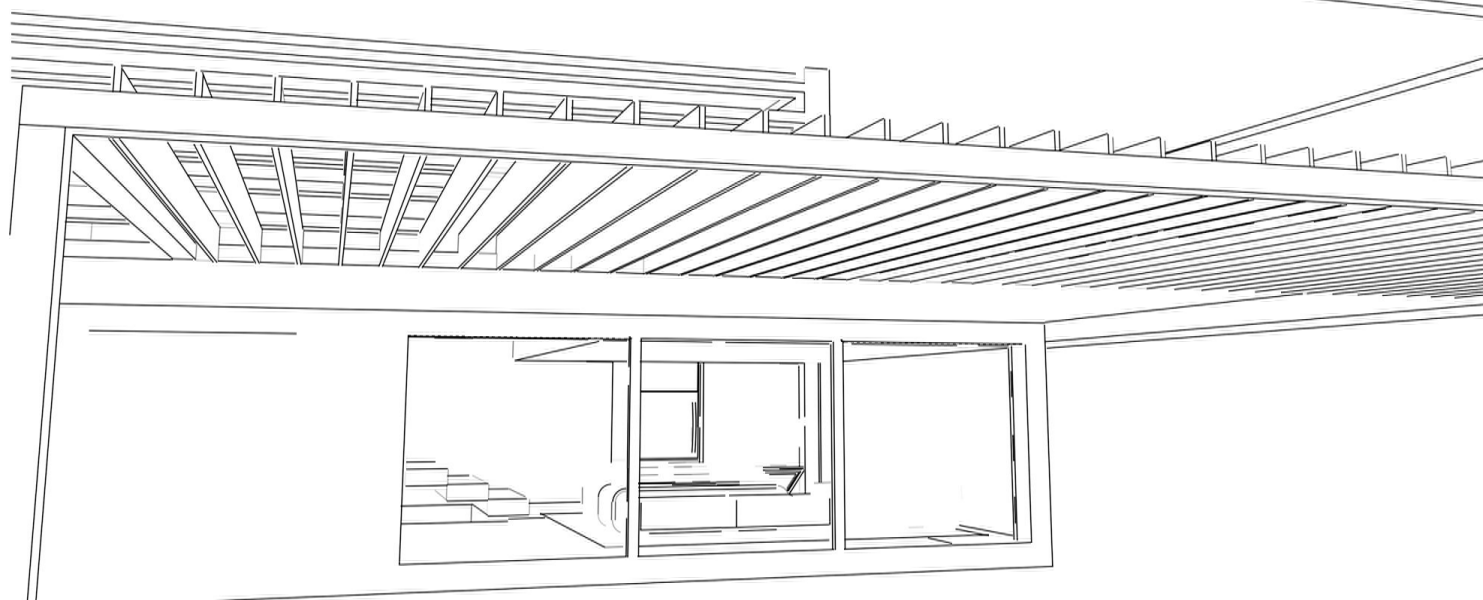
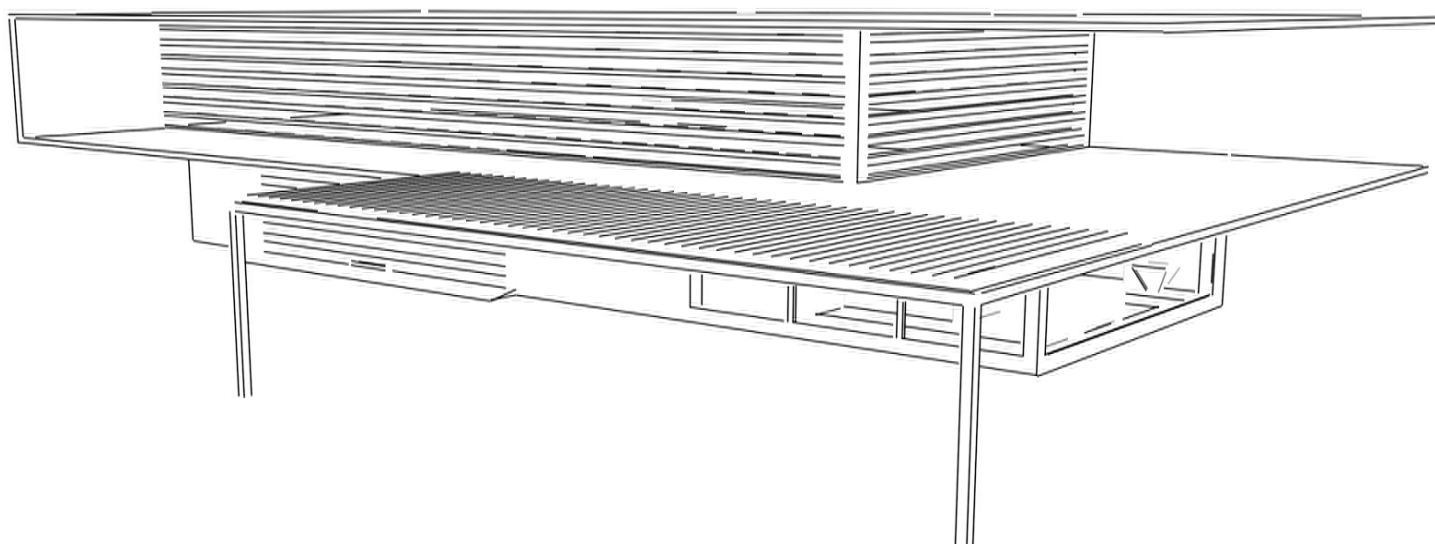


3 KONCEPT SKYLINE

SKYLINE 

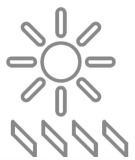
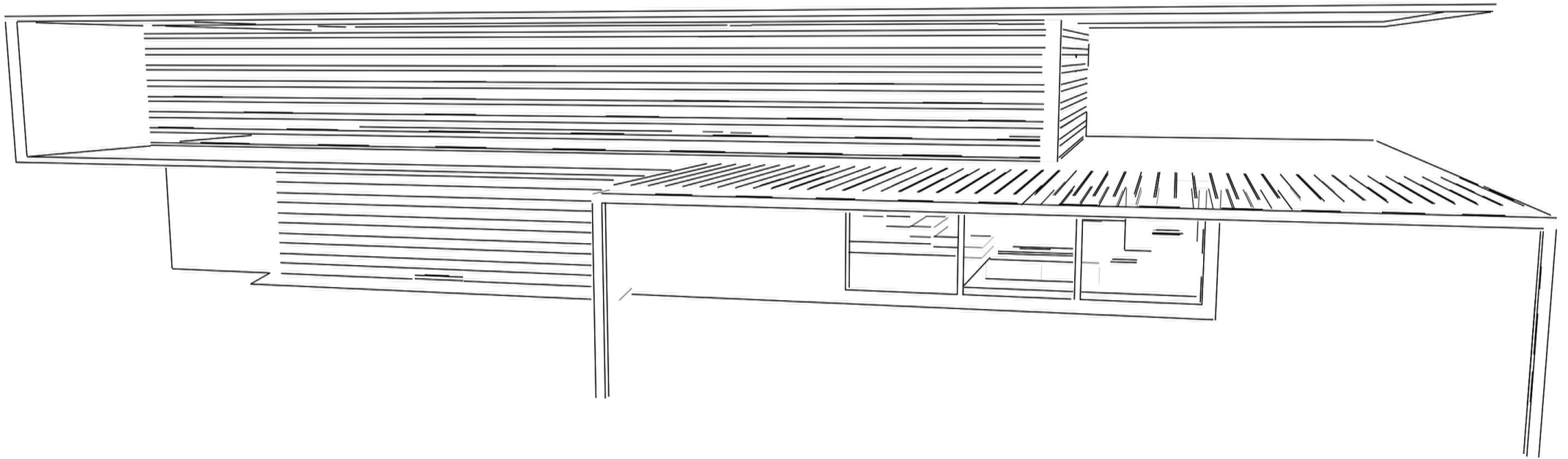


Skyline jsme navrhli tak, aby se stala součástí Vašeho života.

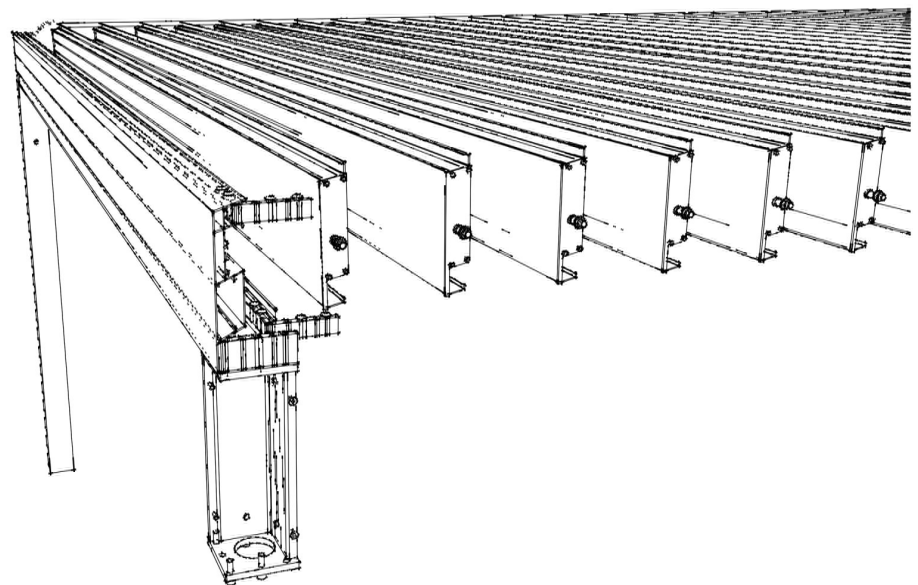
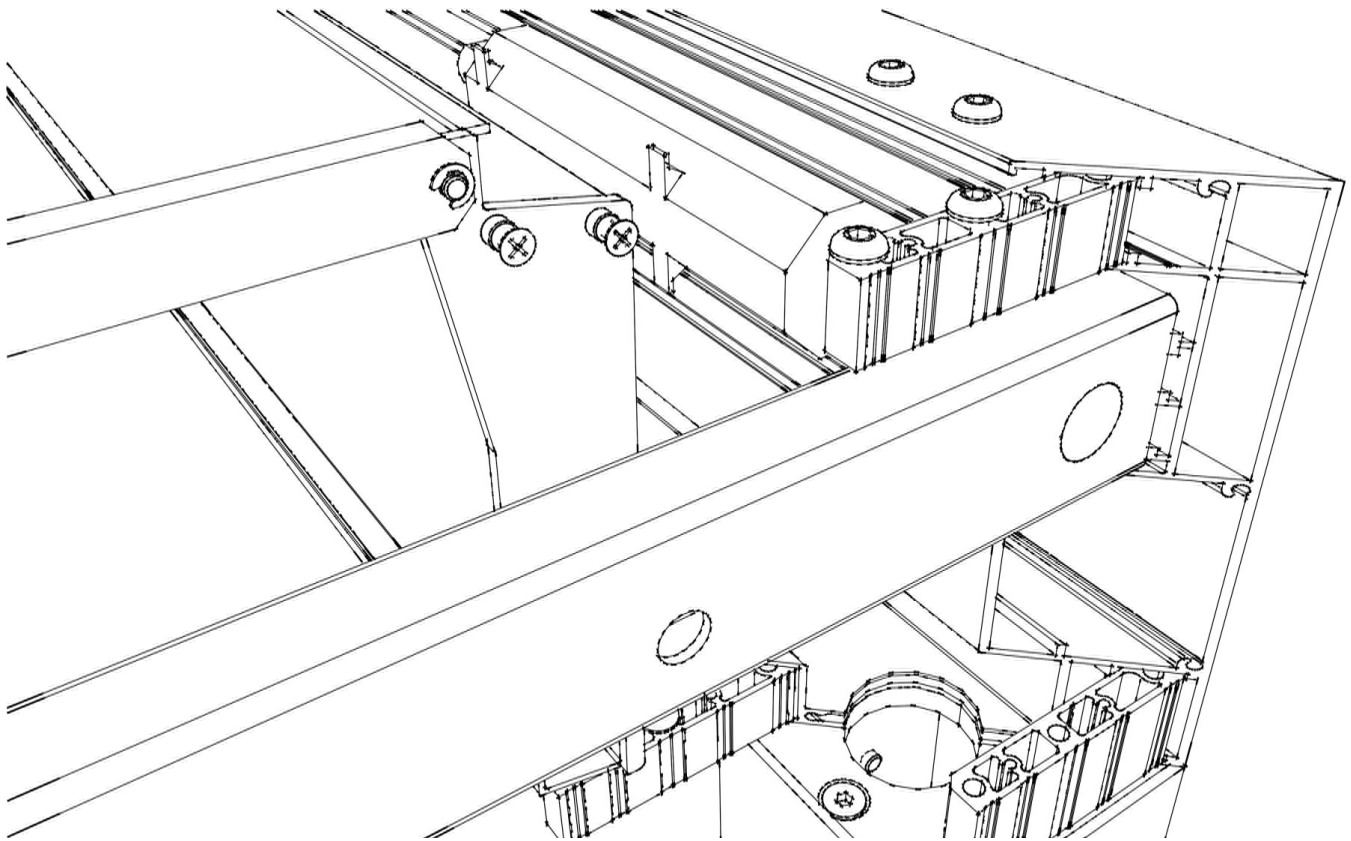


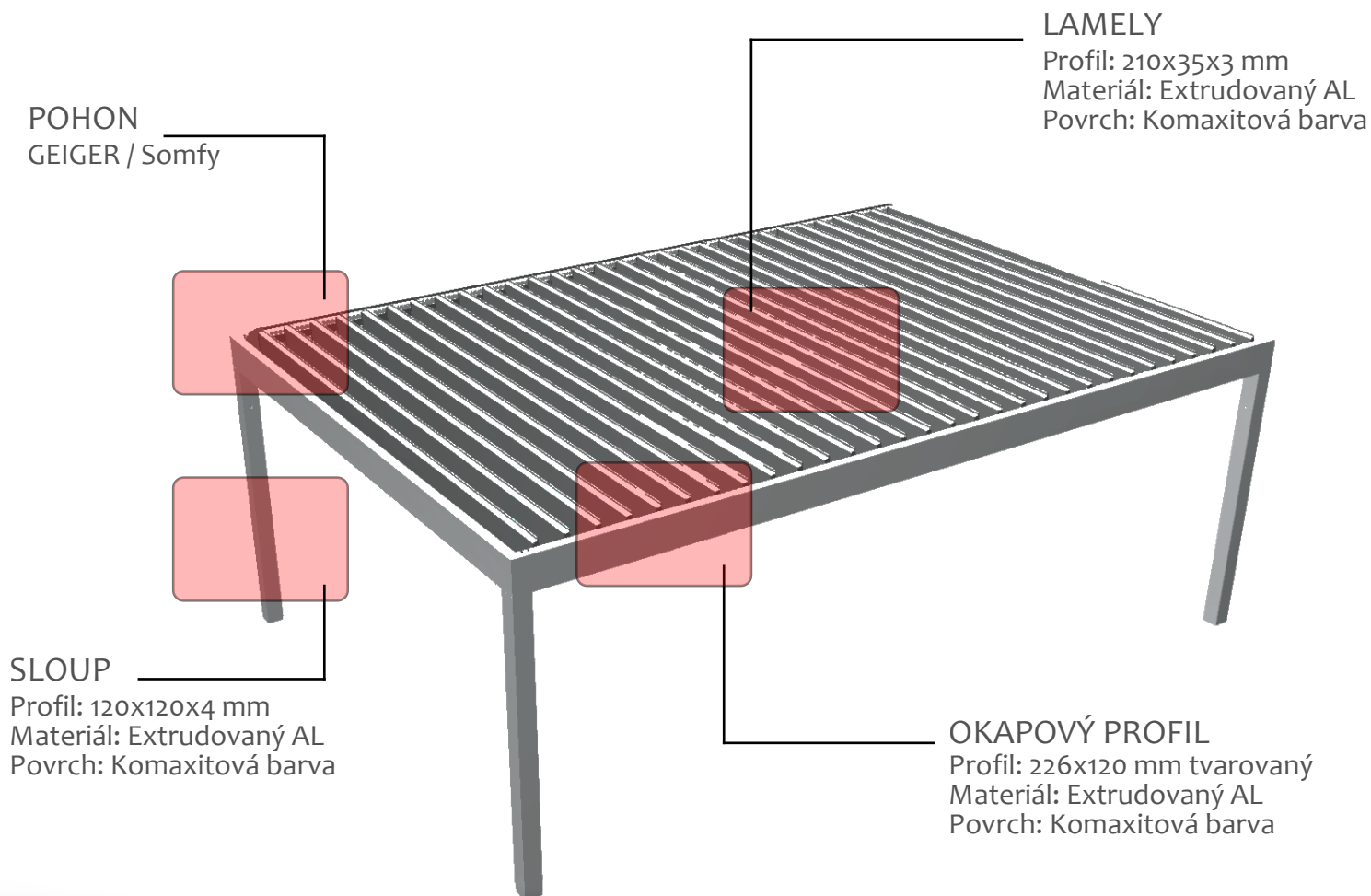
4

KONCEPT SKYLINE



LOXONE somfy  Building happiness





Pergola Skyline je stínící a protidešťový systém tvořený celohliníkovou konstrukcí z extrudovaných profilů. Jedná se o stínící systém s pohyblivým naklápěcím slunolamem tvořeným lamelami s možným úhlem naklápění 0-140 stupňů.

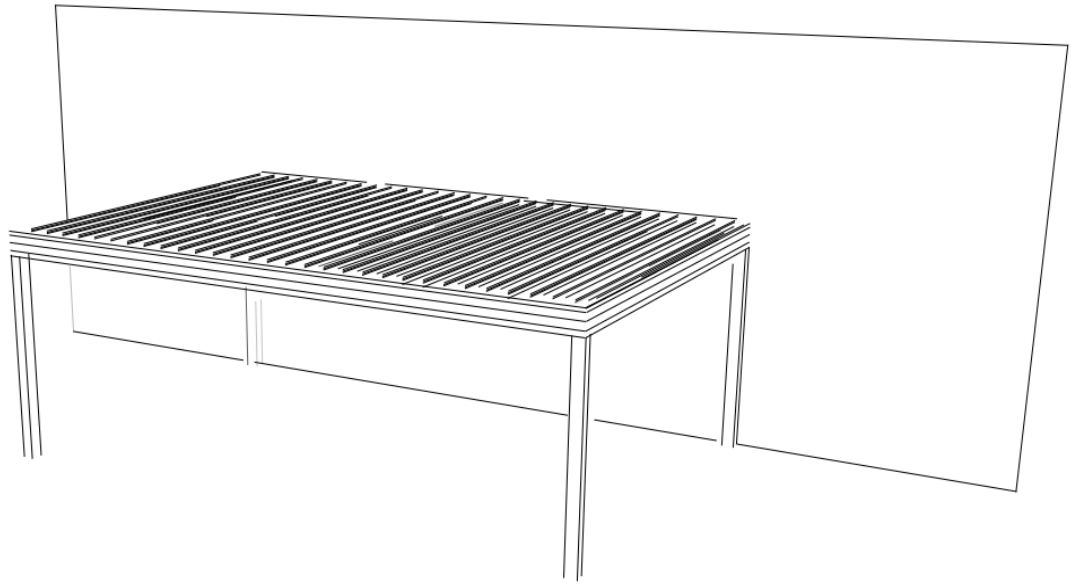
Pergola je vyráběna v max. rozměru 7 970 mm x 4 500 mm. Do šíře 6 020 mm není nutný středový sloup.

Výška pergoly je standardně řešena do max. 3 000 mm.

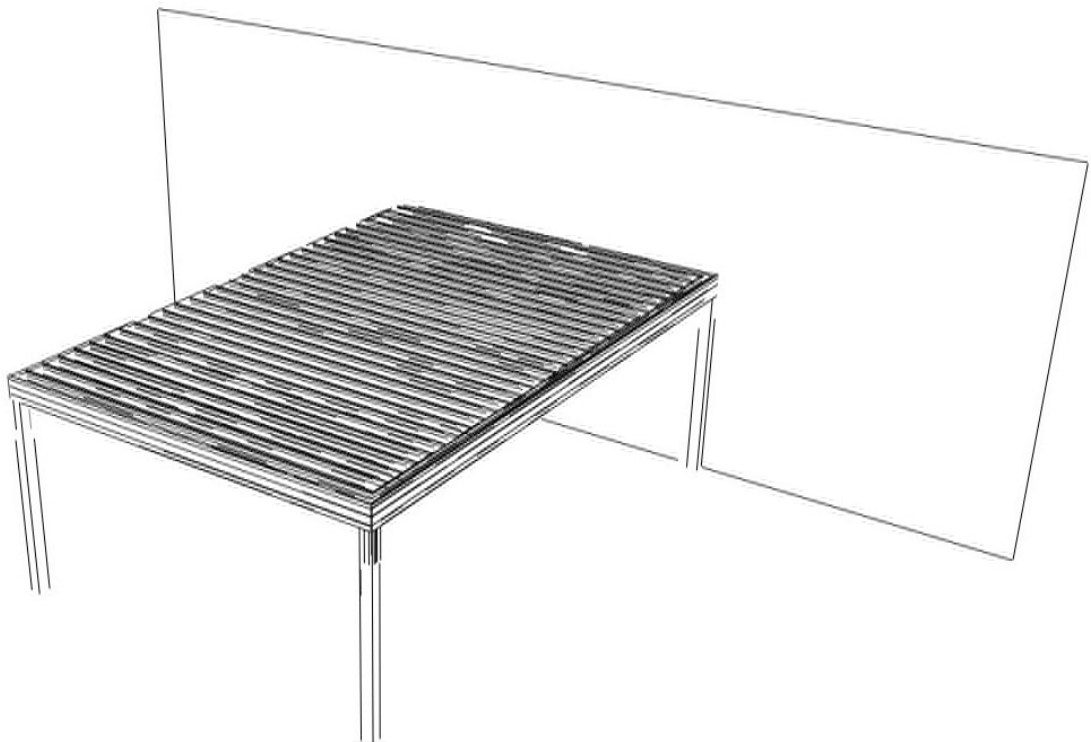
Standardní barvy konstrukce jsou: DB 703 FSM - grafitová struktura, RAL 7016 - Antracit, RAL 9007 - Šedá a Marrone 03 - třpytivě hnědá. Základní barva lamel slunolamu je stříbrná struktura.

V základním provedení je Skyline dodávána včetně dálkově ovládaného motoru. Ovládání pergoly zajišťuje dodávaný dálkový ovladač.

7 MONTÁŽ



Kolmá orientace : lamely směřují kolmo k objektu
Počet sloupů pergoly může být 2 nebo 4.

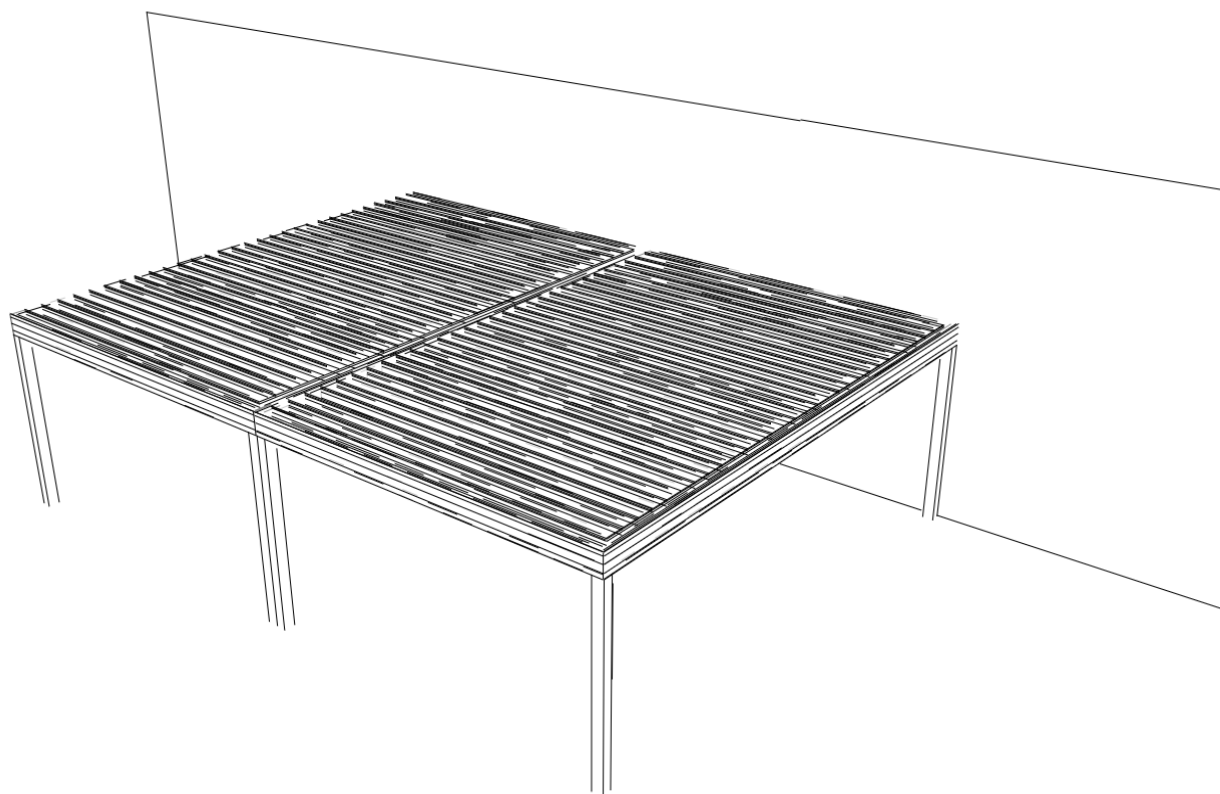


Paralelní orientace: lamely směřují paralelně k objektu
Počet sloupů pergoly může být 2 nebo 4.

8

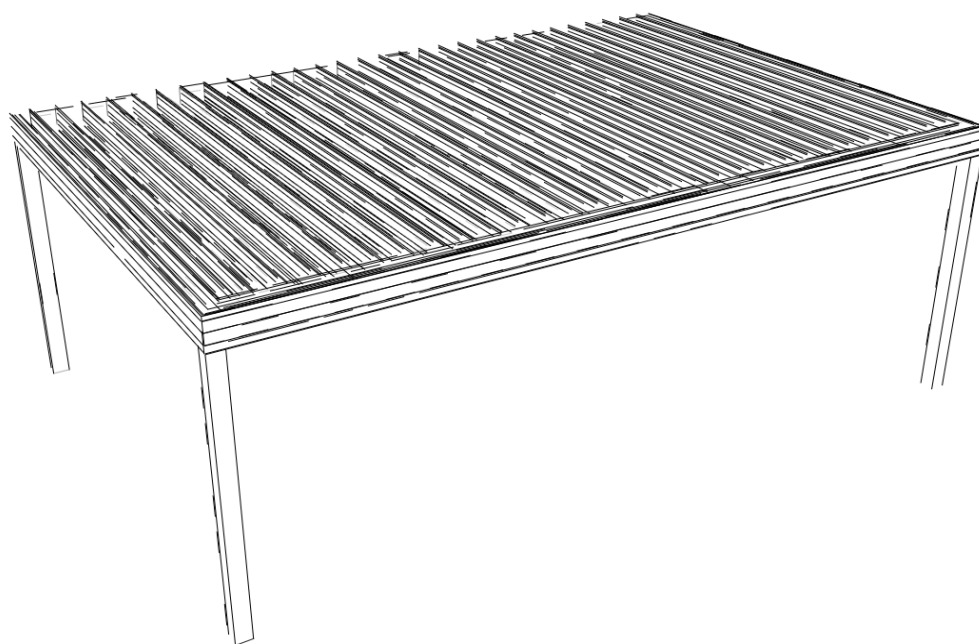
MONTÁŽ

SKYLINE[™]



Sestavy pergol Skyline lze vytvářet skládáním jednotlivých modulů pergol do pravoúhlých tvarů. Počet pergol v sestavě není technicky omezen. Tvar a dimenze sestav je nutné konzultovat s výrobcem.

Pergolu není nutné kotvit k objektu, může stát samostatně na 4 sloupech. Toto řešení se používá i při montáži k dřevostavbě, kdy není možné kotvit obvodový profil do stěny objektu.



9

KONSTRUKCE

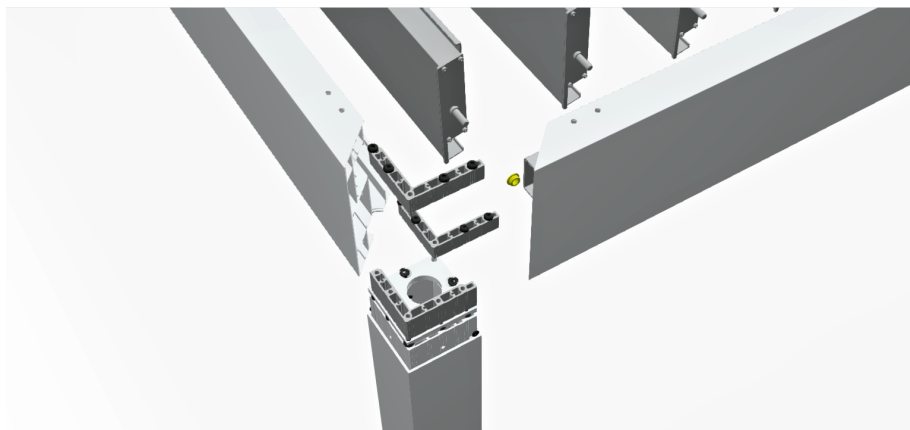
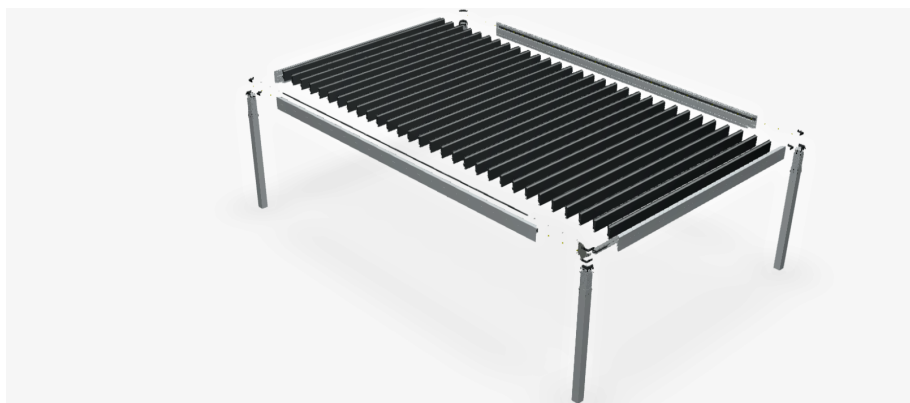
Veškeré profily použité pro stavbu Skyline jsou na míru extrudované dle našeho zadání ve špičkových evropských hliníkárnách renomovaného dodavatele.

Díky inovativním řešením profilů a rohových spojů s vícenásobným zesílením je pergola velmi tuhá a stabilní.

V rohovém spoji je umístěna spojka s průchodem pro odvod dešťové vody.

Čela lamel slunolamu jsou vyrobená z duralového výpalku tl. 4 mm povrchově opatřena komaxitovou barvou.

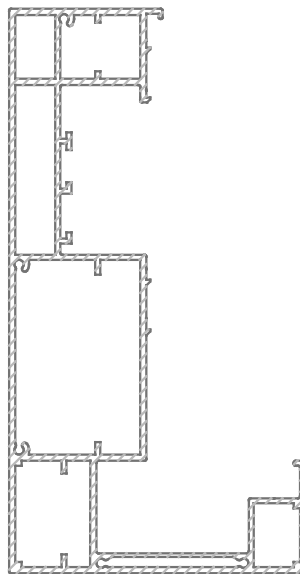
Čepy průměru 10 mm z nerezové oceli jsou zasunuty do pouzder ve vodících profilech rámu a umožňují plynulé naklápění lamel v celém rozsahu.



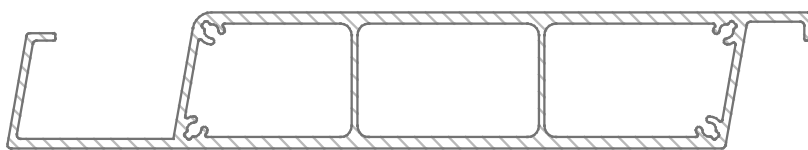
TECHNICKÁ DATA

Obvodový profil

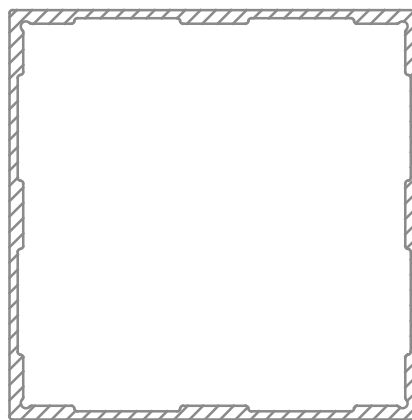
Na míru navržený profil obvodu Skyline umožňuje uložení pohonu a technologie pohybu lamel a zároveň vyniká tuhostí a pevností v ohybu. Integrovaný okap je dimenzovaný na efektivní odvod dešťové vody do sloupu pergoly

**Lamela slunolamu**

Díky svému tvaru včetně dvojitého vyztužení je lamela tenčí až o 15 mm a propustí ve vertikálním stavu až o 25 % více světla než jiné typy lamelových pergol.

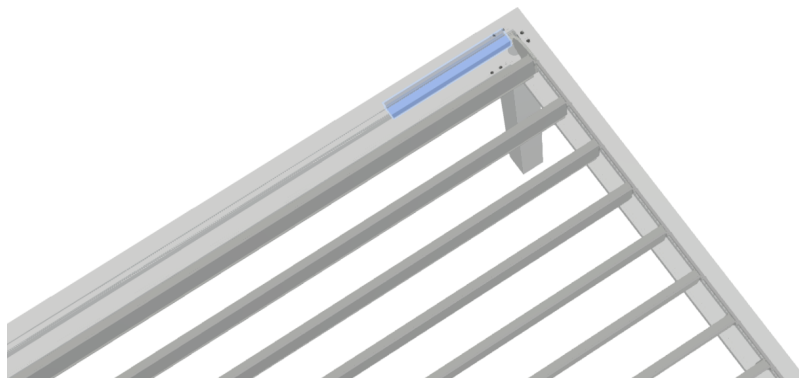
**Sloup pergoly**

Tvar čtvercového profilu jsme pomocí výpočetních systémů odlehčili o zbytečné množství vnitřního materiálu při zajištění únosnosti a také pevnost celého sloupu



Integrovaný pohon

Pohon Skyline je decentně ukrytý v hliníkovém krytu uvnitř obvodového profilu. Žádná část motoru není viditelná a neruší vzhled pergoly. Výkonný motor plynule otočí lamely v celém rozsahu otáčení za 8 s.



Ovladač pergoly

Pergola je vždy ovládána přenosným dálkovým ovladačem LOXONE nebo Somfy IO dle výběru. Ovladač ovládá všechny prvky pergoly, tedy i screenové rolety LED osvětlení,



Řízení pergoly

Pro řízení pergoly smartphonem, tabletem, nebo PC rozšiřujeme ovladač o řídicí jednotku dle výběru ze dvou předních systémů: LOXONE air a Somfy Tahoma.

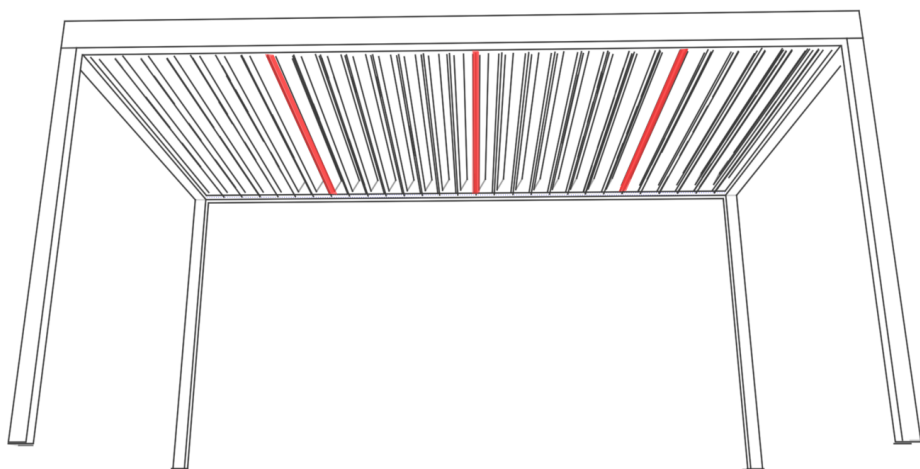
Pergolu lze připojit i na již instalované řídicí systémy LOXONE, nebo Tahoma



LED podsvícení pergoly

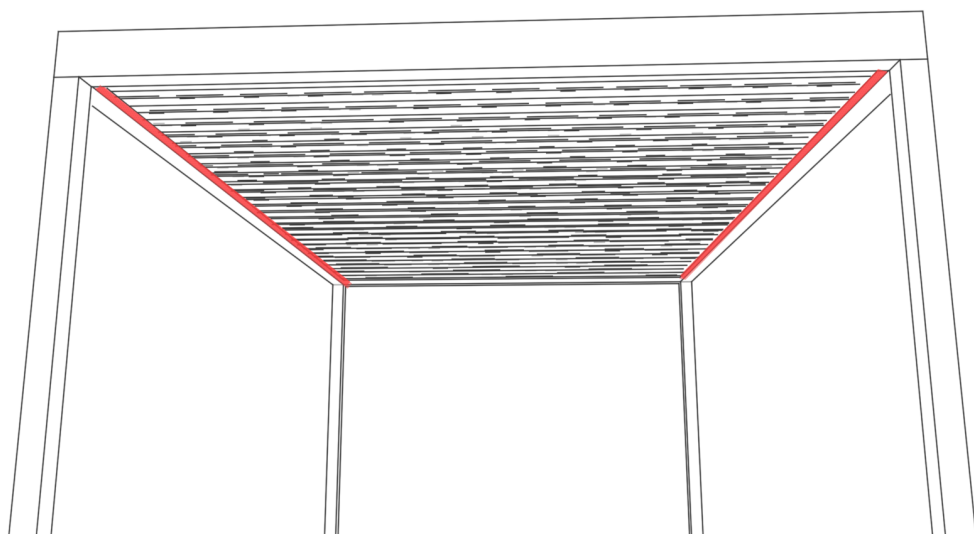
Pergola Skyline může být vybavena LED podsvícením lamel slunolamu, nebo podél dvou okapů na šířku pergoly v úhlu 45 st. směrem do středu terasy. LED podsvícení je standardně ovládáno dálkovým ovladačem, může být napojeno na řídicí systém.

LED podsvícení lamel je standardně dodáváno do 3 kusů lamel symetricky rozpočteno na šířku pergoly. Svícení je uvažováno jen při zavřených lamelách.



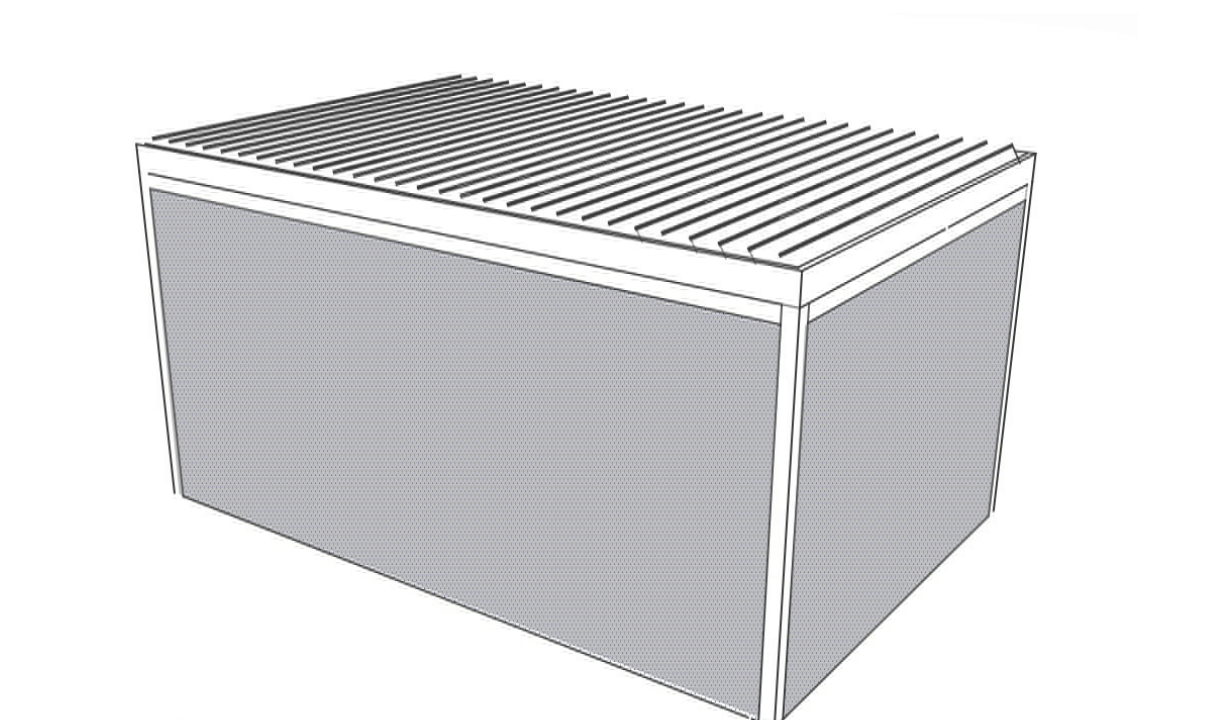
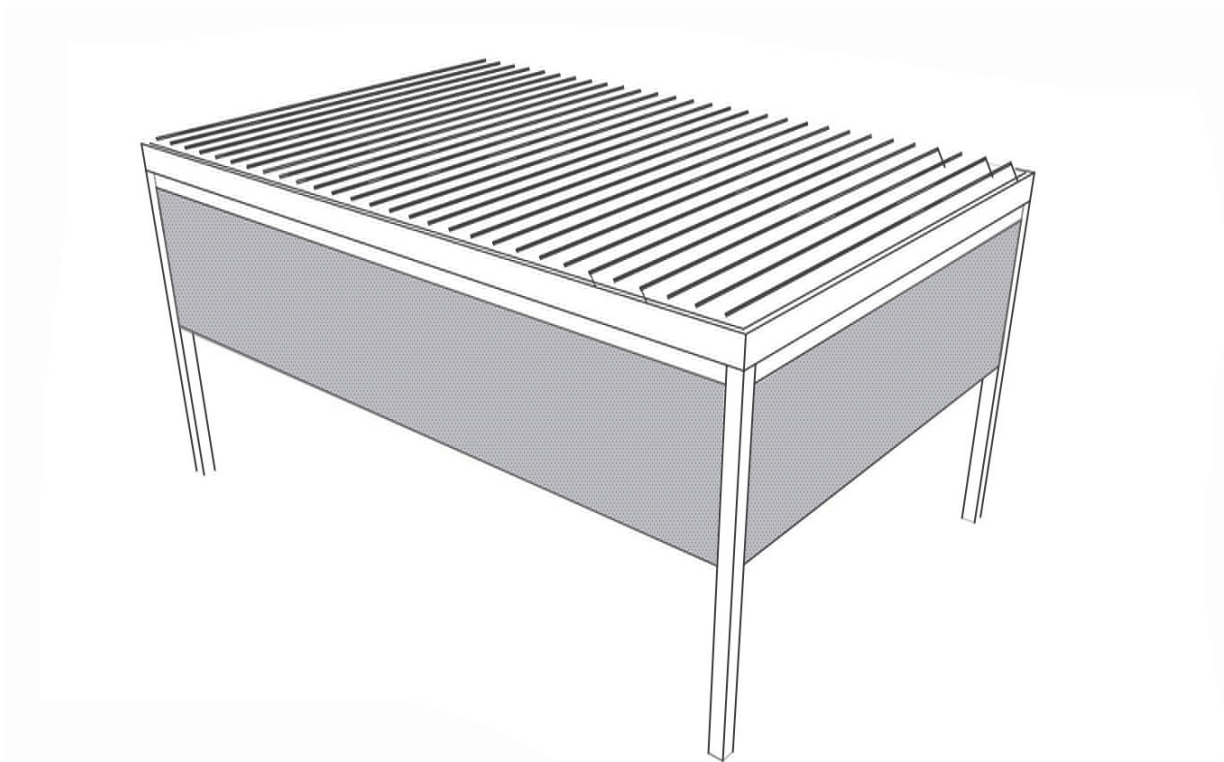
LED podsvícení okapu je vedeno po šířkových stranách pergoly. Úhel svitu LED světél je 45 st. směrem do středu terasy.

Okap pergoly může být vybaven také ambientním LED podsvícením lamel po obvodu okapu v barevných tónech RGB - červená, zelená modrá, intenzita a barevnost je řízena stmívačem.



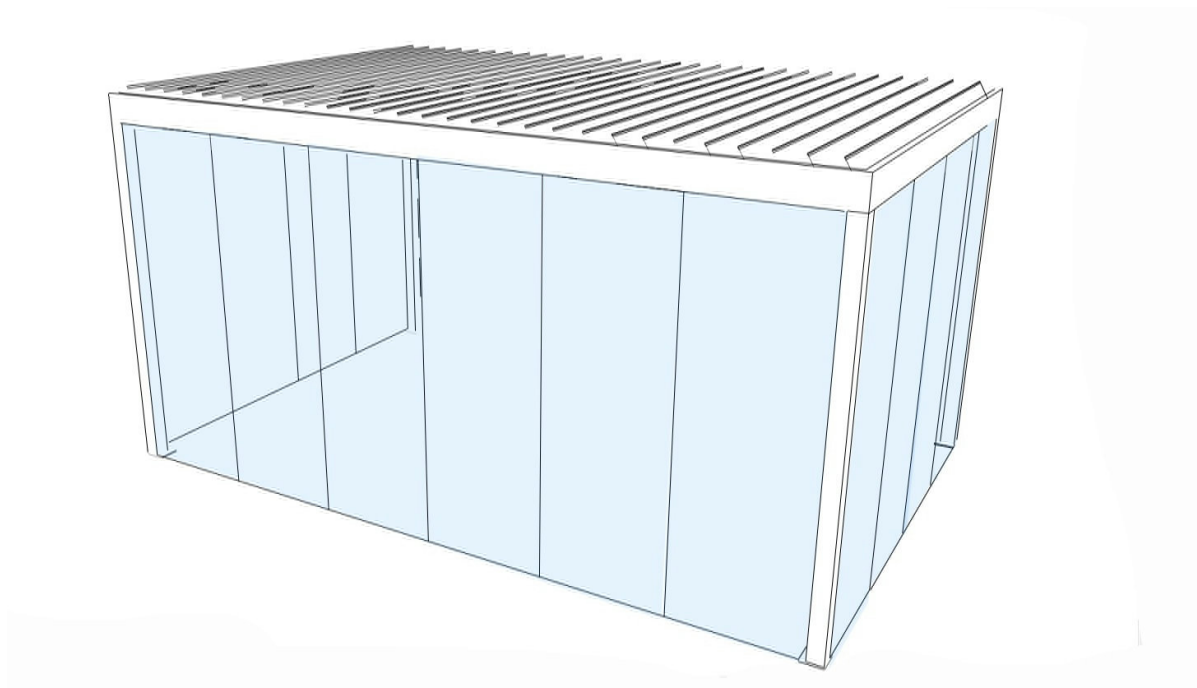
Screenové rolety **Zipex**

Screenové rolety je možné instalovat do všech stěn. Každá roleta je vybavena dálkovým elektromotorem a je možné ovládat ji zvlášť pomocí dálkového ovladače.



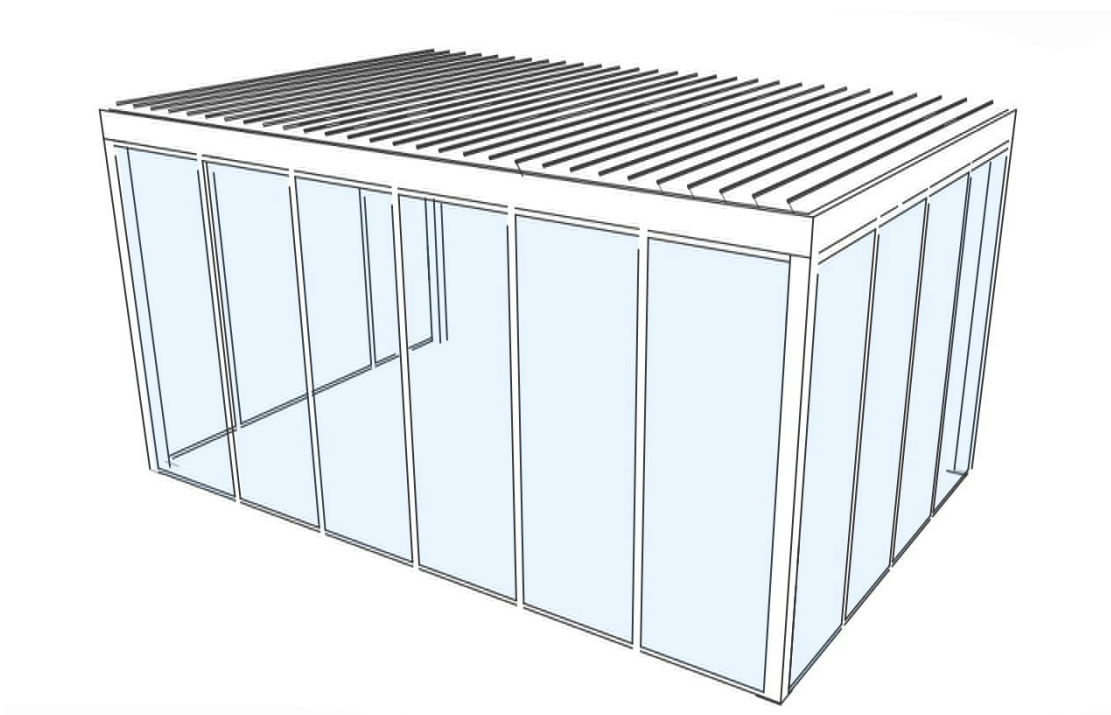
Bezrámové zasklení **MOV**≡

Posuvné bezrámové zasklení bezpečnostním sklem je možné instalovat do všech stěn pergoly. Designově čistá technologie bezrámových kalených skel tl. 10 mm působí vzdušně bez rušení výhledu z pergoly.



Rámové zasklení

U posuvného rámového zasklení je každé sklo obvodově opatřeno hliníkovým profilem, který umožňuje instalaci zámků pro uzamčení prostoru pergoly. Mezi hliníkovými profily jsou instalovány kartáčky pro vyšší odolnost proti profouknutí větrem.

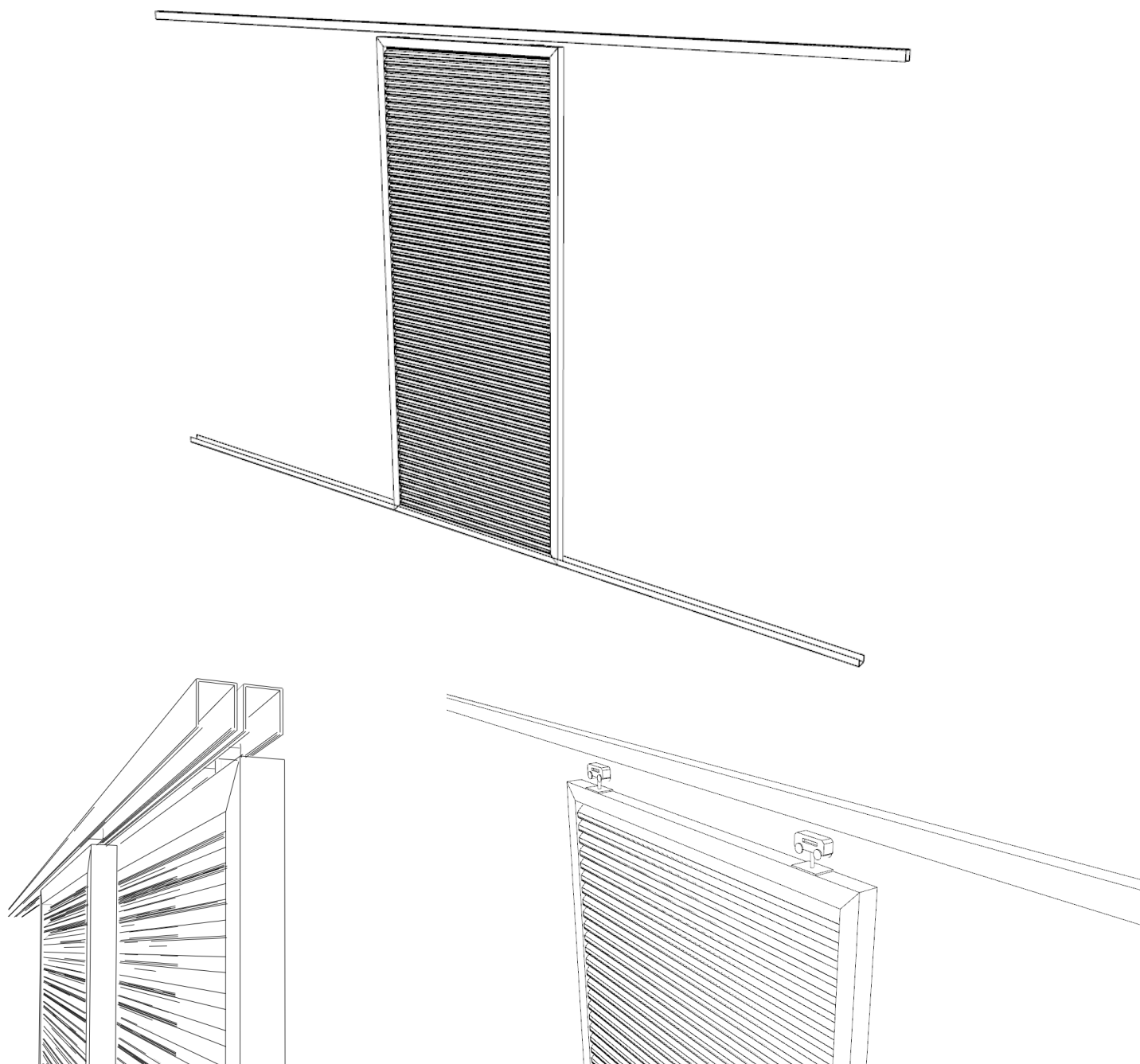


Posuvný slunolam **SLID**≡

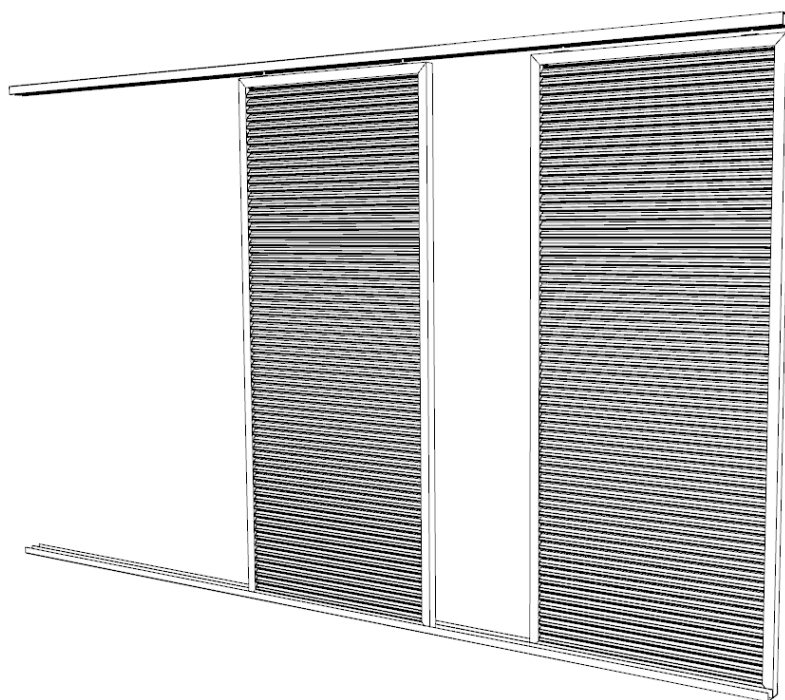
Posuvný slunolam SLIDE je ideální řešení zastínění stěn pergoly. Jedná se o hliníkovou konstrukci rámu s lamelami pod úhlem 45 st. které odráží sluneční paprsky ale zároveň umožňují přirozenou ventilaci vzduchu pod pergolou.

Slunolam dodáváme standardně o šíři 1 m, výška je vyráběna na míru dle výšky pergoly. Maximální délka posunutí není omezena a je možné kombinovat až 3 nezávislé slunolamy na jednu stěnu. Tím můžeme docílit zastínění až 3 m šíře. Jednotlivé slunolamy se mohou libovolně posouvat a překrývat.

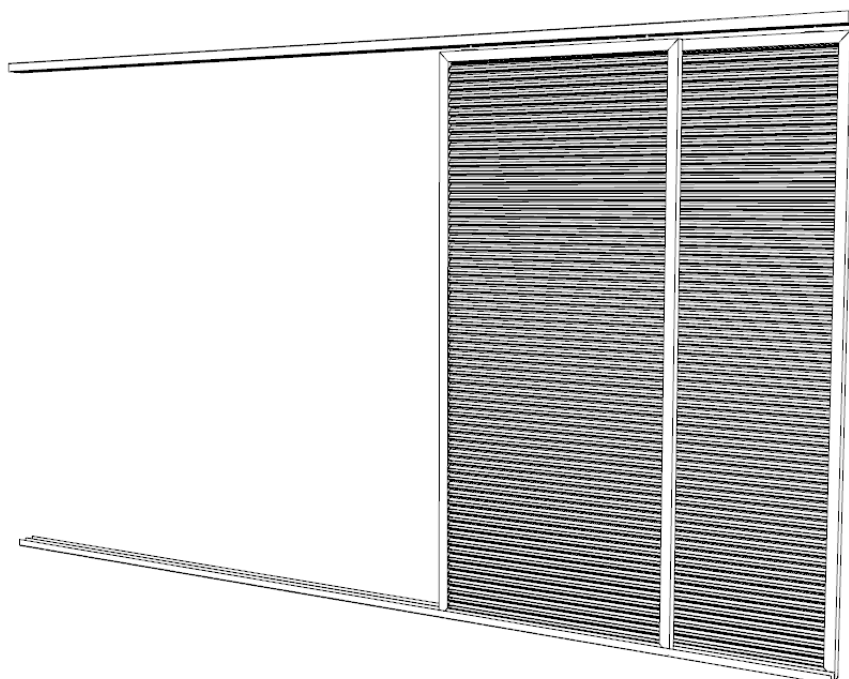
Jednotlivé panely jsou zavěšeny na kvalitních vozících s koncovými dorazy vybavenými aretačním zámkem, po dojezdu do koncové polohy tedy panel již zůstane na místě.

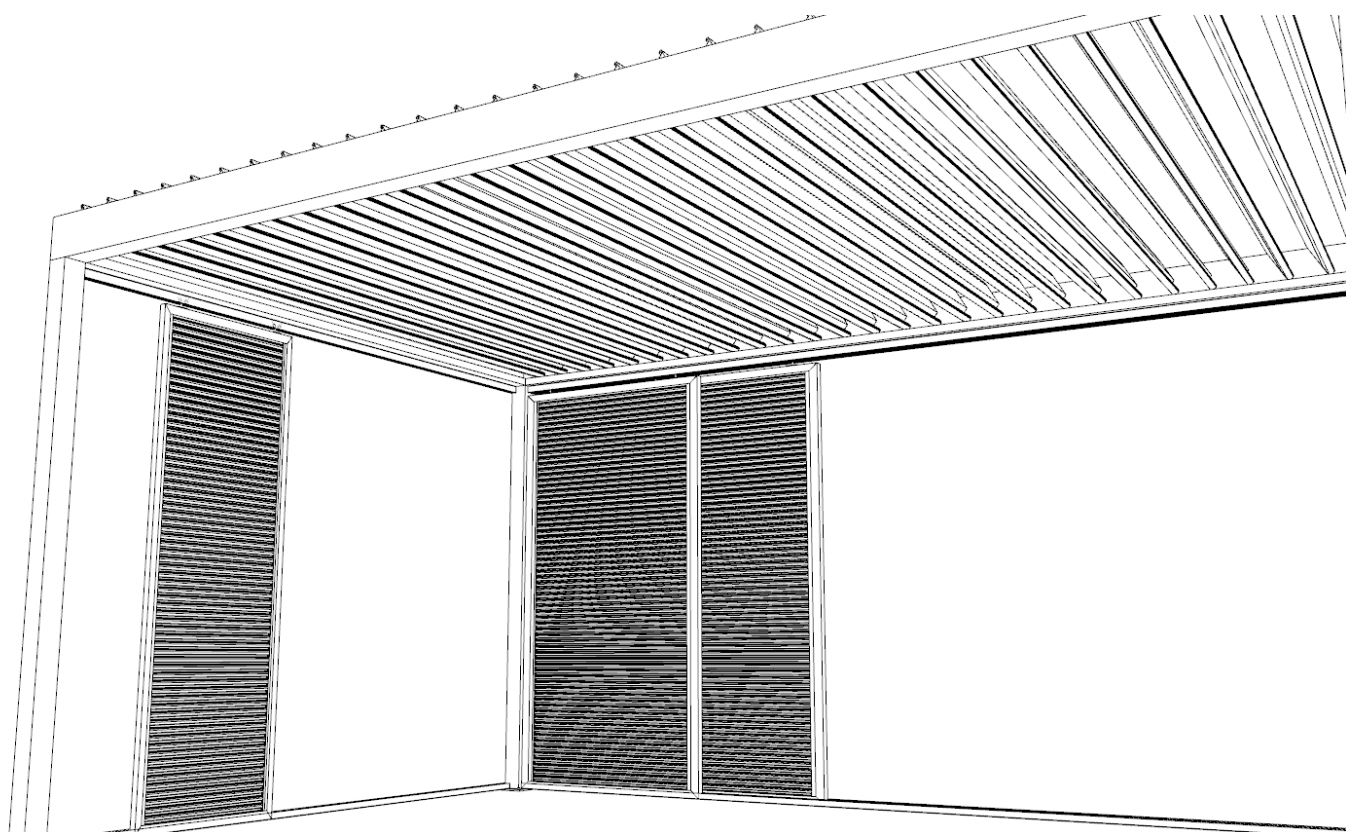
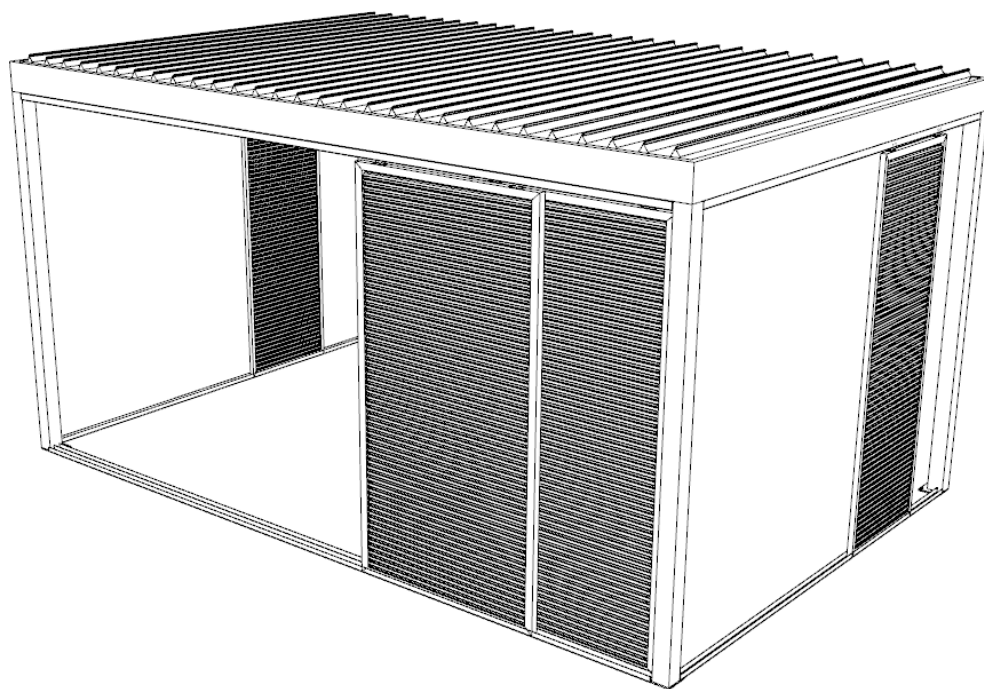


Kombinace 2 slunolamů na nezávislých kolejnicích. Maximální počet kolejnic na jedné stěně pergoly je 3.

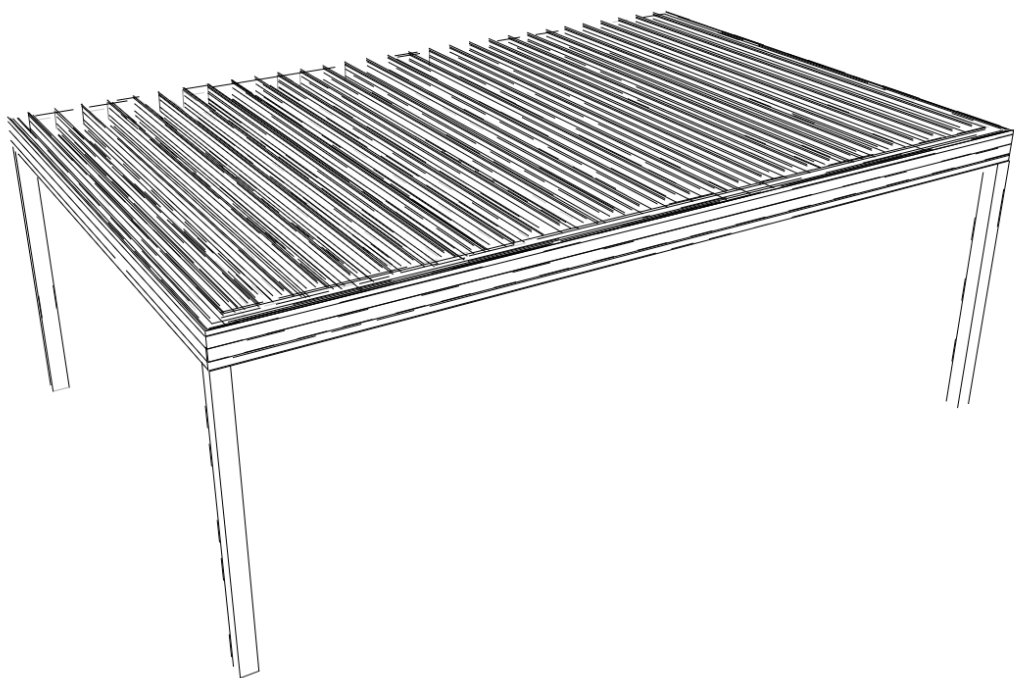


Slunolamy se mohou libovolně posouvat, dokování panelů je možné na obou koncích kolejnic, nebo kdekoliv jinde po šíři kolejnice.





SKYLINE  TM



www.al-pergoly.cz